

Työpöytä kolmella laatikolla ja kahdella liukuovella, laatikosto oikealla, 1600mm

KAPPALE # _____

MALLI # _____

NIMI # _____

SIS # _____

AIA # _____



133261 (MTA1600DXPN)

Työpöytä kolmella laatikolla ja kahdella liukuovella, laatikosto oikealla, 1600mm

Lyhyt spesifikaatio

Kapp. Nro.

Työpöytä on valmistettu kokonaan ruostumattomasta teräksestä. 50mm paksussa työtasossa on äänenvaimennus. Tason takareunassa 100mm korotus. Äänivaimennetut liukuovet. Korkeussäädettävä välihyllä. GN 1/1 laatikot kantavat 40kg. Korkeussäädettävät neliskulmaiset 40x40mm jalat.

Ominaisuudet

- Ihanteellinen saarekkeeksi tai seläkkäin sijoiteuun

Rakenne

- Teräksinen sisärunko takaa erityisen vahvuuden
- Kaksi liukuovea takaavat helpon pääsyn kaappiin
- työtaso on valmistettu 304 AISI ruostumattomasta teräksestä, siinä on taitetut reunat ja se on äänitaimennettu
- Vahvistettu sivu- ja takapaneeli 304 AISI ruostumatonta terästä
- Varustettu välihyllällä joka voidaan asettaa kolmeen eri korkeuteen
- Tukevut äänieristetyt liukuovet
- 200mm korkeat ja 54mm halkaisijaltaan olevat jalat 304 AISI ruostumatonta terästä. Voidaan säätää -50/+30mm
- Laatikostot 304 AISI ruostumatonta terästä. Saumattomuus takaa helpon puhdistuksen ja hyvän hygienian. Soveltuu GN 1/1 astioille (max100mm). Maksimikapasiteetti 40kg
- Rakenne ruostumatonta terästä

Lisävarusteet

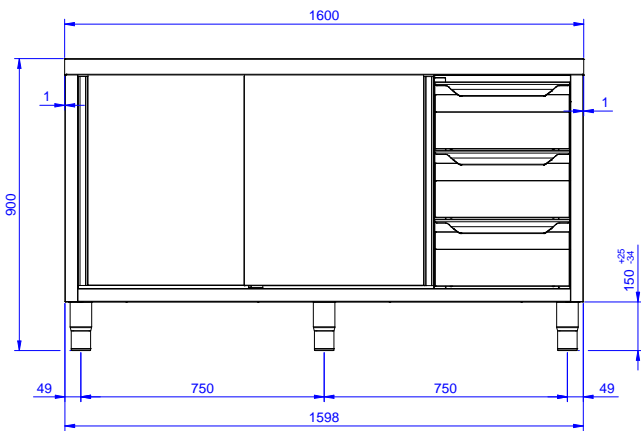
HYVÄKSYNTÄ: _____



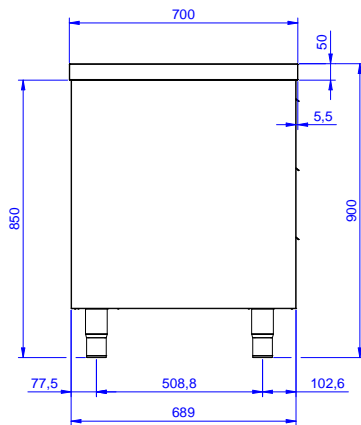
Electrolux
PROFESSIONAL

Työpöytä kolmella laatikolla ja kahdella liukuovella, laatikosto oikealla, 1600mm

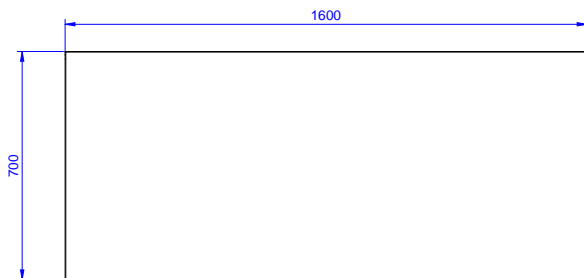
Edestä



Sivulta



Päältä



Avaintieto

Kaapin leveys:	1110 mm
133261 (MTA1600DXPN)	1110 mm
Kaapin syvyys:	645 mm
Kaapin korkeus:	595 mm
Ulkomitat, leveys:	1600 mm
Ulkomitat, syvyys:	700 mm
Ulkomitat, korkeus:	900 mm
Ovien lukumäärä ja tyyppi	2 Liukuva
Työtason paksuus	50 mm
Nettopaino:	70 kg

Työpöytä kolmella laatikolla ja kahdella liukuovella, laatikosto oikealla, 1600mm
Yritys varaa oikeuden muuttaa tuotetietoja ilman erillistä ilmoitusta.
Informaatio oikea tulostusajankohtana

2026.06.22